

РУКОВОДСТВО ПОЛЬЗОВАТЕЛЯ LED LCD-Монитор (LED-Монитор*)

* LED-мониторы LG — это ЖК-мониторы со светодиодной подсветкой.

Перед началом эксплуатации устройства внимательно ознакомьтесь с данным руководством и сохраните его для будущего использования.

МОДЕЛЬ LED LCD MONITOR

Серия 20МК4

СОДЕРЖАНИЕ

ЛИЦЕНЗИЯ ----- 3

СБОРКА И ПОДГОТОВКА ----- 4

- Комплект поставки ----- 4
- Поддерживаемые драйверы и программное обеспечение----- 5
- Описание компонентов и кнопок----- 6
 - Использование кнопки-джойстика
 - Входные разъемы
- Перемещение и поднятие монитора --- 8
- Установка монитора ----- 9
 - Установка основания подставки
 - Установка на столе
 - Крепление на стене

СПОСОБЫ ПОДКЛЮЧЕНИЯ МОНИТОРА ----- 13

- Подключение к PC----- 13
 - Подключение D-SUB

ПОЛЬЗОВАТЕЛЬСКИЕ НАСТРОЙКИ ----- 14

УСТРАНЕНИЕ НЕИСПРАВНОСТЕЙ ----- 18

ТЕХНИЧЕСКИЕ ХАРАКТЕРИСТИКИ ----- 19

- Предустановленный режим (Разрешение)
20

ЛИЦЕНЗИЯ

Предоставляемые лицензии различаются в зависимости от модели. Дополнительную информацию о лицензиях вы можете найти по адресу www.lg.com.

Следующая информация распространяется только на мониторы, продаваемые на европейском рынке и соответствующие положениям Директивы EгP:

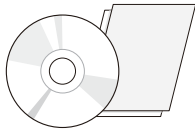
* Данный монитор настроен на автоматическое выключение по истечении 4 часов после активации дисплея, в случае, если на протяжении указанного времени каких-либо действий с дисплеем не производилось.

* Для отключения данной настройки установите «Выкл.» в соответствующей опции экранного меню Automatic Standby (автоматический переход в спящий режим)».

СБОРКА И ПОДГОТОВКА

Комплект поставки

До начала эксплуатации монитора, проверьте наличие в коробке указанных компонентов. В случае отсутствия компонентов, обратитесь в магазин, в котором был куплен этот товар. Внешний вид устройства и компонентов может отличаться от изображения ниже.



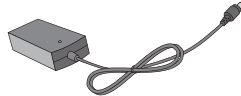
CD-диск (руководство пользователя) / краткое руководство
(в зависимости от страны)



Кабель D-SUB
(в зависимости от страны)



Шнур питания
(в зависимости от страны)

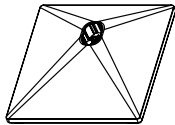


AC-DC Адаптер

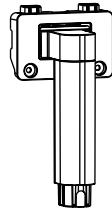
и



AC-DC Адаптер
(в зависимости от страны)



Основание подставки



Стойка



2 винта

**ВНИМАНИЕ!**

- Для обеспечения безопасности и оптимальных эксплуатационных качеств устройства используйте только фирменные детали.
- В противном случае при повреждении или получении травм гарантия на данное устройство не распространяется.
- Рекомендуется использовать компоненты, входящие в комплект поставки.
- При использовании обычных кабелей, не сертифицированных компанией LG, изображения на экране могут не отображаться, или на изображениях могут появляться шумы.

**ПРИМЕЧАНИЕ**

- Внешний вид компонентов может отличаться от показанного на рисунке.
- Характеристики продукции могут быть изменены в целях улучшения без предварительного уведомления.
- Для покупки дополнительных принадлежностей обратитесь в магазин электроники, интернет-магазин или в магазин, где было приобретено устройство.

Поддерживаемые драйверы и программное обеспечение

Вы можете загрузить и установить последнюю версию с веб-сайта LGE (www.lg.com).

Драйверы и программное обеспечение	Приоритет установки	Серия 20MK4
Драйвер монитора	Рекомендуется	О
OnScreen Control	Рекомендуется	О

Описание компонентов и кнопок



Использование кнопки-джойстика

Вы можете легко управлять функциями монитора, нажимая кнопку-джойстик или перемещая ее пальцем влево/вправо.

Основные функции

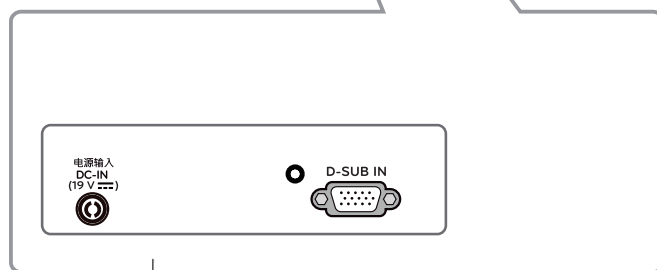
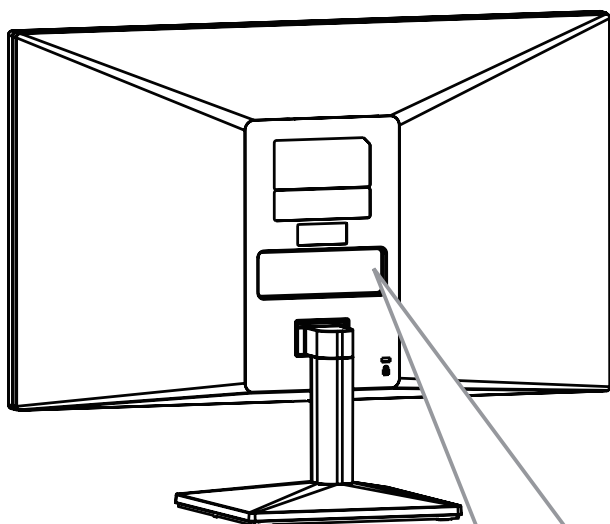
		Включение питания	Однократно нажмите кнопку-джойстик пальцем, чтобы включить монитор.
		Выключение питания	Однократно нажмите и удерживайте кнопку-джойстик пальцем, чтобы выключить монитор.



ПРИМЕЧАНИЕ

- Кнопка-джойстик расположена в нижней части монитора.

Входные разъемы

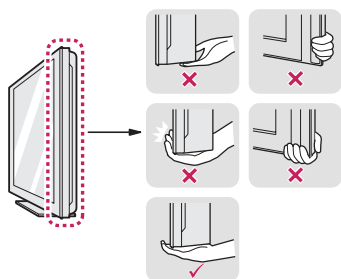


Панель подключения (См. стр.13)

Перемещение и поднятие монитора

Перед перемещением или поднятием монитора соблюдайте следующие инструкции во избежание повреждения и для обеспечения безопасной транспортировки независимо от типа и размера монитора.

- Монитор рекомендуется перемещать в оригинальной коробке или упаковочном материале.
- Перед перемещением или поднятием монитора отключите кабель питания и все остальные кабели.
- Крепко удерживайте верхнюю и нижнюю части монитора. Не касайтесь самой панели.



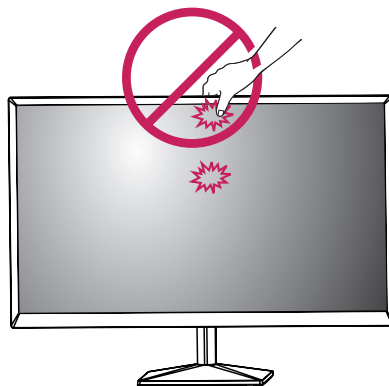
- При удерживании монитора экран должен быть направлен в другую сторону от вас, чтобы избежать появления царапин.



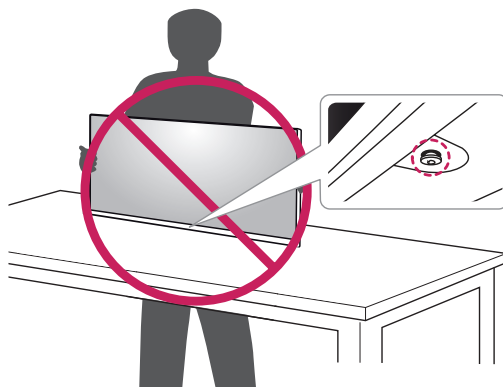
- Избегайте сотрясений и вибрации монитора во время его перемещения.
- При перемещении монитора держите его вертикально, не ставьте его на бок и не наклоняйте влево или вправо.

⚠ ВНИМАНИЕ!

- Старайтесь не прикасаться к экрану монитора. Это может привести к повреждению всего экрана или отдельных пикселей, отвечающих за формирование изображения.



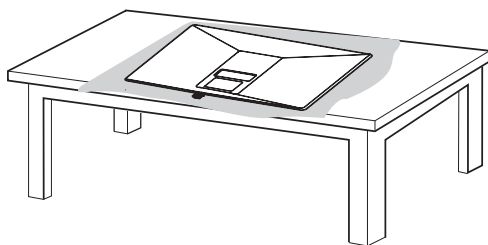
- При использовании монитора без подставки, кнопка-джойстик может стать причиной неустойчивости монитора, что может привести к наклонению и падению, повреждению устройства, а также к нанесению вам травм. Кроме того, это может стать причиной некорректной работы кнопки-джойстика.



Установка монитора

Установка основания подставки

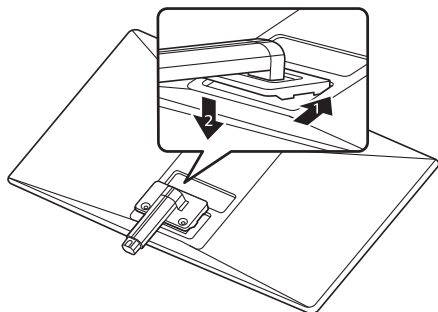
1



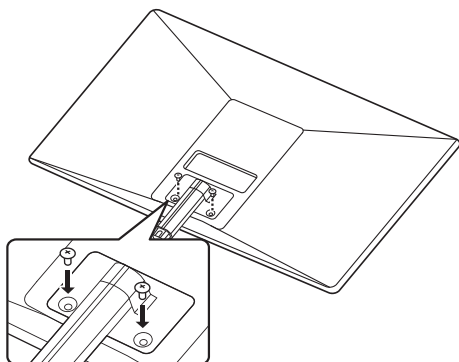
ВНИМАНИЕ!

- Чтобы защитить экран, положите под него мягкую ткань.

2

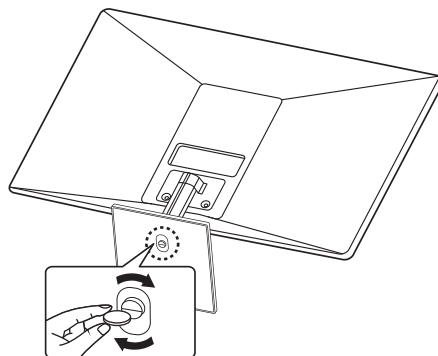


3



Крутящий момент винта: 10 – 12 кгс.

4



ПРЕДУПРЕЖДЕНИЕ!

- Во избежание повреждения пальцев и ног при монтаже опоры и основания следует держаться за основание.

ВНИМАНИЕ!

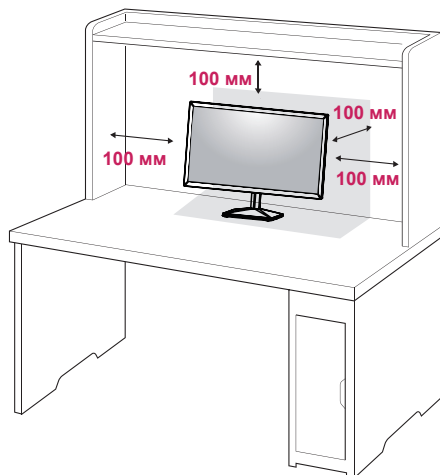
- Рисунки в данном документе представляют общие действия и могут отличаться от фактического продукта.
- Не переносите монитор в перевернутом положении, удерживая его только за основание подставки. Это может вызвать падение монитора с подставки и привести к травме.
- Перед поднятием или перемещением монитора не касайтесь его экрана. Давление на экран монитора может вызвать его повреждение.
- Не наносите посторонние вещества (масла, смазочные вещества и т. п.) на поверхность винта при сборке устройства. (Это может привести к повреждению устройства.)
- Чрезмерная нагрузка на крепежные винты может привести к повреждению монитора. Гарантия не распространяется на такие повреждения.

ПРИМЕЧАНИЕ

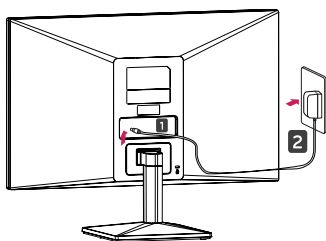
- Подставку можно разобрать, выполнив указания по ее сборке в обратном порядке.

Установка на столе

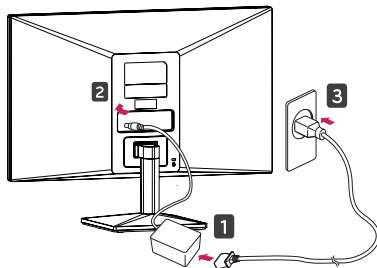
- 1 Поднимите монитор и установите его вертикально на столе. Оставьте 100 мм (минимум) зазор от стены для достаточной вентиляции.



- 2 Подключите адаптер питания и кабель питания к розетке.



и



- 3 Нажмите кнопку-джойстик в нижней части монитора, чтобы включить его.

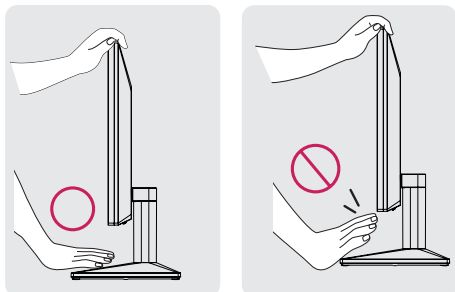


ВНИМАНИЕ!

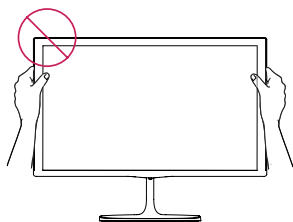
- Прежде чем передвигать или устанавливать монитор, отсоедините провод питания. Существует риск поражения электрическим током.

! ВНИМАНИЕ

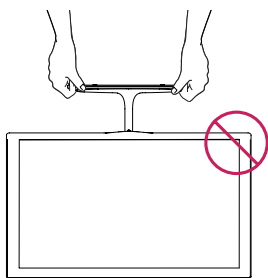
При регулировке угла обзора не придерживайте нижнюю часть рамки экрана монитора, как показано на следующем рисунке, так как это может привести к травме пальцев.



Не касайтесь и не нажимайте на экран при настройке угла обзора монитора.

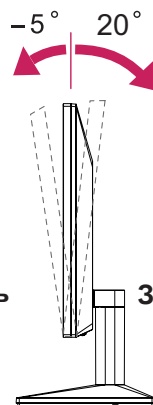


Не следует держать устройство, как показано на рисунке ниже. В этом положении экран монитора может отсоединиться от основания опоры и травмировать вас.



! ПРИМЕЧАНИЕ

Для удобства работы наклон регулируется вперед-назад в пределах от -5° до 20° .

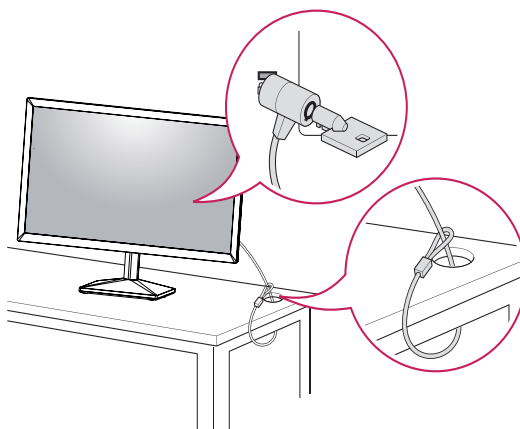


Передняя часть Задняя часть

Использование системы безопасности Kensington

Разъем системы безопасности Kensington находится на задней панели монитора. Дополнительную информацию об установке и использовании см. в руководстве к системе безопасности Kensington или на сайте <http://www.kensington.com>.

Продевание кабеля системы безопасности Kensington через монитор и отверстие в столе.

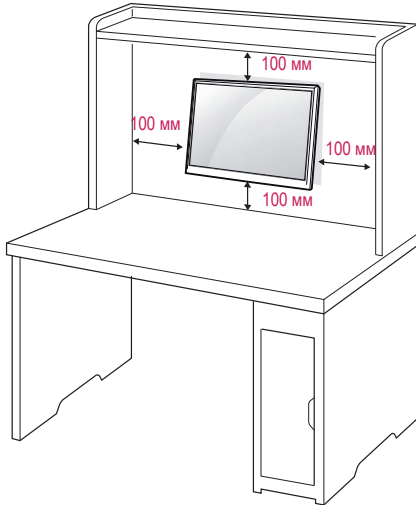


! ПРИМЕЧАНИЕ

- Система безопасности Kensington приобретается отдельно. Ее можно приобрести в большинстве магазинов электроники.

Крепление на стене

Для достаточной вентиляции обеспечьте свободное расстояние 100 мм с каждой стороны и сзади устройства. Подробные инструкции по установке можно получить у дилера, см. руководство по установке дополнительного кронштейна для настенного крепления с возможностью регулировки наклона Setup Guide.



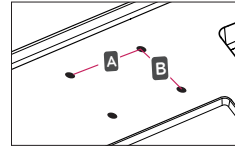
При необходимости установки монитора на стену зафиксируйте монтажное крепление (опциональная деталь) на задней поверхности прибора.

При установке монитора с помощью крепления для монтажа на стене (дополнительные детали) надежно зафиксируйте крепление, чтобы предотвратить падение монитора.

- 1 Использование винта, длина которого превышает стандартную, может привести к внутреннему повреждению монитора.
- 2 Использование ненадлежащего винта может вызвать повреждение или падение продукта со стены. В этом случае компания «LG Электроникс» не несет ответственности за причиненный ущерб.

Модель	Серия 20МК4
Настенное крепление (A x B)	75 x 75
Стандартный винт	M4
Количество винтов	4

- Настенное крепление (A x B)



ПРЕДУПРЕЖДЕНИЕ

- Перед перемещением или установкой монитора отключите кабель питания от розетки. Несоблюдение этого правила может привести к поражению электрическим током.
- Установка монитора на потолок или наклонную стену может привести к его падению и получению серьезной травмы.
- Следует использовать разрешенный LG кронштейн для настенного крепления и обратиться к местному поставщику или квалифицированному специалисту.
- Не затягивайте винты слишком сильно, так как это может привести к повреждению монитора и потере гарантии.
- Следует использовать винты и настенные крепления, отвечающие стандарту VESA. Гарантия не распространяется на любые повреждения или травмы в результате неправильного использования или использования неправильных аксессуаров.
- Длина винта от наружной поверхности задней крышки, должна быть не больше 8мм.



ПРИМЕЧАНИЕ

- Следует использовать винты, указанные в спецификации для винтов стандарта VESA.
- Комплект кронштейна для настенного крепления снабжается инструкцией по монтажу и необходимыми комплектующими.
- Настенный кронштейн является опциональным. Дополнительные аксессуары можно приобрести у местного поставщика.
- Длина винтов может зависеть от кронштейна для настенного крепления. Убедитесь, что винты имеют правильную длину.
- Дополнительную информацию см. в руководстве к кронштейну для настенного крепления.

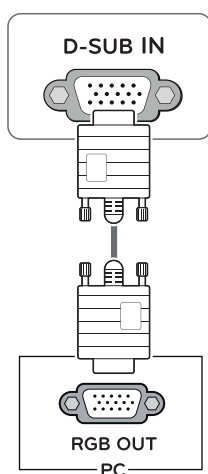
СПОСОБЫ ПОДКЛЮЧЕНИЯ МОНИТОРА

Подключение к PC

- Данный монитор поддерживает функцию Plug & Play*.
- * Plug & Play: функция, позволяющая PC определять подключаемые к нему устройства и настраивать их без вмешательства человека и без выполнения конфигурации.

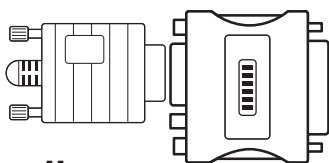
Подключение D-SUB

Передача аналогового видеосигнала с компьютера на монитор. Подключите компьютер к телевизору с помощью 15-контактного кабеля D-sub, входящего в комплект поставки, как изображено на рисунке.



ПРИМЕЧАНИЕ

- Использование кабеля D-sub для подключения к Macintosh.



Адаптер Mac

Для компьютеров Apple Macintosh используйте отдельный адаптер-штекер для перехода с 15-контактного D-SUB VGA разъема высокой плотности (3-рядный) на прилагающийся 15-контактный 2-х рядный кабель.

ПОЛЬЗОВАТЕЛЬСКИЕ НАСТРОЙКИ

Вызов меню основного экрана

- 1 Нажмите кнопку-джойстик в нижней части монитора.
- 2 Перемещайте кнопку-джойстик вниз-вверх (▲/▼) и влево-вправо (◀/▶), чтобы установить параметры.
- 3 Нажмите кнопку-джойстик еще раз, чтобы Закройте основное меню.



Кнопка	Состояние меню	Описание
	Главное меню отключено	Включение меню основного экрана.
	Главное меню включено	Закройте основное меню. (Для выключения монитора нажмите и удерживайте эту клавишу)
	◀ Главное меню отключено	Включение меню основного экрана.
	◀ Главное меню включено	Осуществляет функцию «Авто».
	▶ Главное меню отключено	Включение меню основного экрана.
	▶ Главное меню включено	Отображение функции Настройки.
	▲ Главное меню отключено	Отображение информации о текущем входе.
	▲ Главное меню включено	Выключение монитора.
	▼ Главное меню отключено	Отображение информации о текущем входе.
	▼ Главное меню включено	Осуществляет вход в меню Режим изображения.

Функции главного меню



Главное меню	Описание
Настройки	Установка параметров экрана.
Режим изображения	Для достижения оптимального качества воспроизведения изображения выберите необходимый режим отображения.
Авто	Для автоматической установки оптимальных параметров изображения нажмите кнопку Auto (АВТО). (Поддерживается только в аналоговом режиме)
Отключить питание	Выключение монитора.
Выход	Выход из главного меню.

Настройка параметров

Настройки > Быстрые настройки	Описание
Яркость	Регулировка настроек контрастности и яркости экрана.
Контрастность	


Настройки > Картинка	Описание		
Режим изображения	Пользовательский	Позволяет пользователям настраивать каждый параметр отдельно. Предусмотрена возможность настройки цветового режима главного меню.	
	Режим чтения	Оптимизирует параметры экрана для просмотра документов. Пользователь может увеличить яркость экрана в экранном меню.	
	Фото	Оптимизация экрана для просмотра фотографий.	
	Кино	Оптимизация настроек экрана для более качественной передачи визуальных эффектов видео.	
	Нарушен. цвета	Этот режим предназначен для пользователей, страдающих дальтонизмом, и позволяет им с легкостью различать красный и зеленый цвета.	
	Игры	Оптимизация настроек экрана для игр.	
Регулировка картинки	Яркость	Регулировка настроек контрастности и яркости экрана.	
	Контрастность		
	Четкость	Настройка четкости изображения.	
	Соотношение сторон	Широкоформатный	Воспроизведение видео в полноэкранном режиме независимо от входного видеосигнала.
		Исходн.	Воспроизведение видео с учетом формата входного видеосигнала.
		DFC	Вкл
		Выкл	Отключение функции DFC.

ПРИМЕЧАНИЕ

- Это вспомогательный цвет для пользователей которые не имеют возможности различать цвета. Поэтому, если восприятие с экрана является некомфортным для вас, пожалуйста, отключите эту функцию.
- Данная функция не способна распознавать некоторые цвета в определенных изображениях.

Настройки Игры	Стабилизатор черного	Стабилизатор черного : Вы можете регулировать контраст черного, чтобы получить лучшую видимость в темных сценах. Увеличение значения параметра Стабилизатор черного делает более яркими участки экрана с низким уровнем яркости. (Это позволяет различать объекты на экране для игр с темным изображением.) Уменьшение значения параметра Стабилизатор черного затемняет участки с низким уровнем яркости и увеличивает динамический контраст на экране.	
	Cross Hair	Функция «Визирная линия» обеспечивает наличие отметки в центре экрана для игр-шутеров от первого лица (First Person Shooter (FPS)). Пользователи могут выбрать одну из четырех доступных cross hair , наиболее подходящую для их игровой среды. <ul style="list-style-type: none"> При выключении монитора или переходе в режим энергосбережения функция Cross Hair автоматически переходит в состояние Выкл. 	
Регулировка цвета	Гамма	Режим 1, Режим 2, Режим 3	Чем выше значение гаммы, тем темнее изображение. Соответственно, чем ниже значение гаммы, тем светлее изображение.
		Режим 4	Если настройки гаммы не нуждаются в корректировке, выберите Режим 4.
	Темп. цвета	Выбор цвета изображения, заданного по умолчанию. Теплый: Насыщение изображения красным цветом. Средний: Настройка сбалансированного изображения между красным и синим оттенками. Холодный: Насыщение изображения синим цветом. Польз-ль: Пользователь может корректировать этот параметр в красном, зеленом или синем оттенке.	
	Красный/ Зеленый/Синий	Вы можете настроить цвета изображения (красный, зеленый, синий) по отдельности.	
регулировка настроек	Горизонтальный	Смещение изображения влево/вправо.	
	Вертикальный	Смещение изображения вверх/вниз.	
	Частота	Сведение к минимуму вертикальных полос, видимых на фоне экрана. При этом изменяется и горизонтальный размер экрана.	
	Фаза	Регулировка фокуса изображения. Эта функция позволяет устранять горизонтальные помехи, а также делать текстовое изображение более четким или резким.	
Разрешение	Пользователь может задать необходимое разрешение. Эта опция доступна, только если разрешение экрана на Вашем компьютере соответствует следующим требованиям.		
	 ПРИМЕЧАНИЕ Данная функция активируется в случае, если для разрешающей способности монитора вашего компьютера установлены следующие настройки (за исключением неверных параметров разрешающей способности выходного сигнала ПК).		
	1024x768, 1280x768, 1360x768, 1366x768, Выкл.		
Сброс настроек изображения	Сбросить настройки?		
	Нет	Отмена сделанного выбора.	
	Да	Возврат к настройкам по умолчанию.	

Настройка параметров

Настройки > Основные	Описание	
Язык	Выбор языка отображения названий цветов.	
SMART ENERGY SAVING	Высокий	Экономия электроэнергии с помощью функции SMART ENERGY SAVING высокого энергосбережения.
	Низкий	Экономия электроэнергии с помощью функции SMART ENERGY SAVING низкого энергосбережения.
	Выкл	Отключение функции SMART ENERGY SAVING.
Заблокировать меню	Защита от неправильного нажатия кнопки.	
	Вкл	Кнопки заблокированы.
	 ПРИМЕЧАНИЕ <ul style="list-style-type: none"> • Все функции отключены за исключением Заблокировать меню режим, Яркость, Контрастность, Вход, Информация, Громкость. 	
	Выкл	Кнопки разблокированы.
Информация	На дисплее отобразится следующая информация: Модель, Серийный номер, Общее время включения, Разрешение.	
Сброс настроек	Сбросить настройки?	
	Нет	Отмена сделанного выбора.
	Да	Возврат к настройкам по умолчанию.

ПРИМЕЧАНИЕ

- Данные по экономии зависят от панели. Таким образом, эти значения могут отличаться в зависимости от панели и от поставщика панели. Если опция «SMART ENERGY SAVING» настроена на Высокий или Низкий, яркость экрана увеличивается или уменьшается в зависимости от источника изображения.

УСТРАНЕНИЕ НЕИСПРАВНОСТЕЙ

Прежде чем обратиться в службу поддержки, проверьте следующее:

Отсутствует изображение	
Кабель питания подсоединен к розетке?	<ul style="list-style-type: none"> Убедитесь, что кабель питания подключен к розетке должным образом.
Вы видите на экране сообщение "Вне диапазона" ?	<ul style="list-style-type: none"> Это сообщение появляется, когда сигнал с компьютера (видеоплаты) имеет неподдерживаемую частоту вертикальной или горизонтальной развертки дисплея. См. раздел "Технические характеристики" данной инструкции и снова настройте дисплей.
На экране отображается сообщение "Нет сигнала" или чёрный фон?	<ul style="list-style-type: none"> После активации опции "НЕТ СИГНАЛА" монитор переходит в режим DPM. Данное сообщение отображается, если сигнальный кабель между компьютером и монитором отсутствует или не подключен. Проверьте кабель и переподключите его. Проверти состояние PC.

Можно ли контролировать какие-либо функции в экранном меню?	
Можно ли выбрать несколько пунктов в экранном меню?	<ul style="list-style-type: none"> Разблокировать управление экранным меню можно в любой момент, войдя в раздел блокировки экранного меню и изменив настройку на «Выкл.».



ПРЕДУПРЕЖДЕНИЕ

- Откройте **Панель управления ► Дисплей ► Настройки** и проверьте, были ли изменены частота или разрешение. Если да, задайте рекомендованное разрешение видеоплаты.
- Если рекомендованное разрешение (оптимальное разрешение) не установлено, буквы могут отображаться размытыми, а экран может выглядеть тусклым, обрезанным или искаженным. Убедитесь, что выбрано рекомендованное разрешение.
- Метод установки может отличаться в зависимости от операционной системы, а вышеупомянутое рекомендованное разрешение может не поддерживаться видеоплатой. В этом случае обратитесь к производителю компьютера или видеоплаты.
- Следите за осанкой при работе с монитором – в противном случае настройки экрана невозможно будет оптимизировать.

Изображение на дисплее неправильное	
Цвета на экране нестабильны или отображается только один цвет?	<ul style="list-style-type: none"> Убедитесь, что сигнальный кабель правильно подключен, при необходимости закрепите его при помощи отвертки. Проверьте, правильно ли видеокарта вставлена в гнездо. Установите цветовое разрешение не менее 24 бит (True Color) на Панели управления ► Настройки.
Экран мигает?	<ul style="list-style-type: none"> Если экран установлен на режим чередования, поменяйте его на рекомендованное разрешение.

Вы видите сообщение "Unrecognized monitor, Plug&Play (VESA DDC) monitor found" ("Нераспознанный монитор, найден монитор Plug&Play (VESA DDC)")?	
Вы установили драйвер дисплея?	<ul style="list-style-type: none"> Обязательно установите драйвер дисплея с нашего веб-сайта: http://www.lg.com. Убедитесь, что видеокарта поддерживает функцию Plug&Play.

ТЕХНИЧЕСКИЕ ХАРАКТЕРИСТИКИ

Серия 20МК4

ЖК-дисплей	Тип	TFT (Thin Film Transistor) ЖК-дисплей (LCD - Liquid Crystal Display)
	Шаг пиксела	0,3177 мм x 0,307 мм
Разрешение	Максимальное разрешение	1366 x 768 при 60 Гц
	Рекомендуемое разрешение	1366 x 768 при 60 Гц
Видеосигнал	Частота горизонтальной развертки	30 kHz - 61 kHz
	Частота вертикальной развертки	D-SUB: 56 Hz - 75 Hz
	Тип синхронизации	Раздельная синхронизация
Входные разъемы	D-SUB IN	
Вход питания	19 В --- 0,8 А	
Потребляемая мощность	Питание включено: 13 Вт Станд. (Условия выпуска с завода)* Спящий режим ≤ 0,3 Вт Питание выключено: ≤ 0,3 Вт	
AC-DC Адаптер	Тип ADS-18SG-19-3 19016G производства SHENZHEN HONOR ELECTRONIC и Тип ADS-18FSG-19 19016GPG производства SHENZHEN HONOR ELECTRONIC и Тип ADS-18FSG-19 19016GPI производства SHENZHEN HONOR ELECTRONIC и Тип ADS-18FSG-19 19016GPCU производства SHENZHEN HONOR ELECTRONIC и Тип ADS-18FSG-19 19016GPB производства SHENZHEN HONOR ELECTRONIC и Тип ADS-25SFA-19-3 19016E производства SHENZHEN HONOR ELECTRONIC и Тип ADS-25FSF-19 19016EPCU-1 производства SHENZHEN HONOR ELECTRONIC и Тип ADS-25FSF-19 19016EPBR-1 производства SHENZHEN HONOR ELECTRONIC и Тип ADS-25FSF-19 19016EPI-1 производства SHENZHEN HONOR ELECTRONIC и Тип ADS-25FSF-19 19016EPG-1 производства SHENZHEN HONOR ELECTRONIC и Тип ADS-25FSF-19 19016EPB-1 производства SHENZHEN HONOR ELECTRONIC и Тип ADS-25FSF-19 19016EPG производства SHENZHEN HONOR ELECTRONIC и Тип LCAP42 производства LIEN CHANG ELECTRONIC ENTERPRISE и Тип LCAP36-A производства LIEN CHANG ELECTRONIC ENTERPRISE и Тип LCAP36-E производства LIEN CHANG ELECTRONIC ENTERPRISE и Тип LCAP36-I производства LIEN CHANG ELECTRONIC ENTERPRISE и Тип LCAP36-U производства LIEN CHANG ELECTRONIC ENTERPRISE и Тип DA-16C19 производства Asian Power Devices Inc. и Тип WA-16D19FG производства Asian Power Devices Inc. и Тип WA-16E19FA производства Asian Power Devices Inc.	
	Вихідна потужність: 19 В --- 0,84 А	
Условия окружающей среды	Рабочая температура	0 °C до 40 °C
	Рабочая влажность	Менее 80 %
	Температура хранения	-20 °C до 60 °C
	Влажность хранения	Менее 85 %
Габаритные размеры	Размеры монитора (ширина x высота x глубина)	
	С подставкой	463,8 мм x 366,5 мм x 181,9 мм
	Без подставки	463,8 мм x 276,4 мм x 38,4 мм
Масса (без упаковки)	С подставкой	2,3 кг
	Без подставки	2,0 кг

Указанные выше характеристики продуктов могут быть изменены без предварительного уведомления в связи с модернизацией функций устройства.

* Уровень энергопотребления может варьироваться в зависимости от условий эксплуатации и настроек монитора.

* Потребление электроэнергии в режиме «Оп» (Вкл.) измеряется при помощи стандартного теста LGE (режим изображения - Full White (полностью белый), разрешение – Maximum (максимальное)).

Предустановленный режим (Разрешение)

Настройка таймера D-SUB

Режим дисплея (Разрешение)	Частота горизонтальной развертки (кГц)	Частота вертикальной развертки (Гц)	Полярность (H/V)	
720 x 400	31,468	70,08	-/+	
640 x 480	31,469	59,94	-/-	
640 x 480	37,5	75	-/-	
800 x 600	37,879	60,317	+/+	
800 x 600	46,875	75	+/+	
1024 x 768	48,363	60	-/-	
1366 x 768	47,712	59,79	+/+	Рекомендованный режим



Убедитесь, что вы прочли меры предосторожности перед использованием устройства.

Модель и серийный номер продукта находятся на задней панели устройства.

Запишите их ниже на тот случай, если вам когда-либо потребуется техническое обслуживание.

МОДЕЛЬ _____

СЕРИЙНЫЙ НОМЕР _____